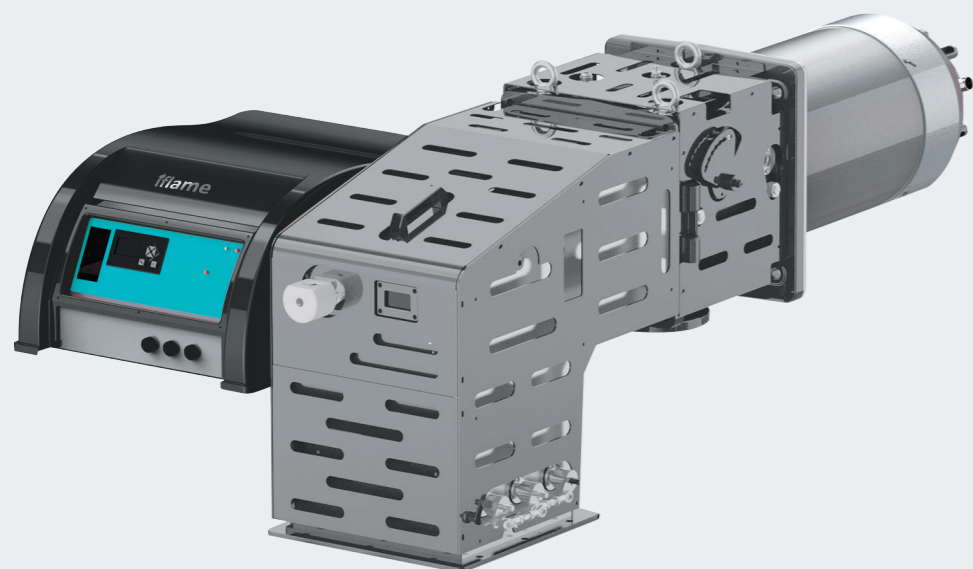


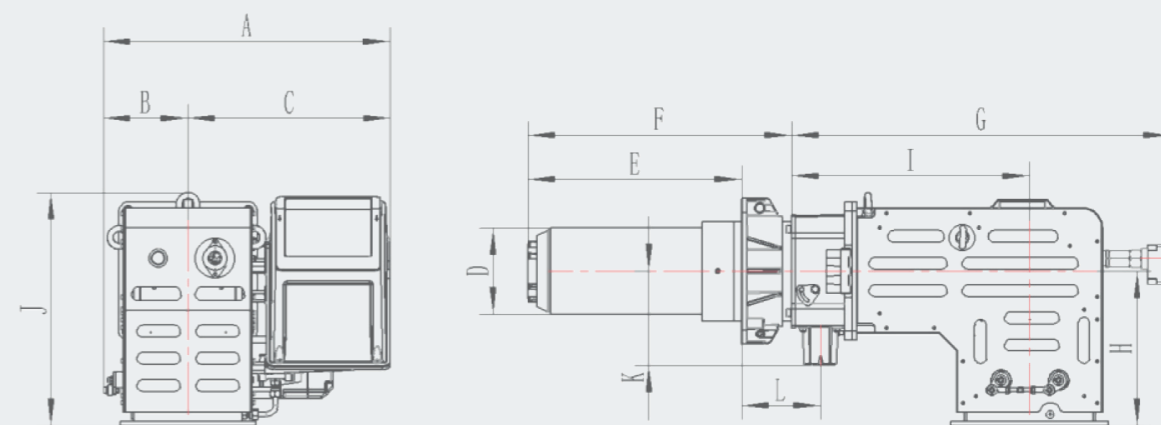
СЕРИЯ ГАЗОВЫХ ДВУХБЛОЧНЫХ ГОРЕЛОК SPLIT TYPE INDUSTRY-G



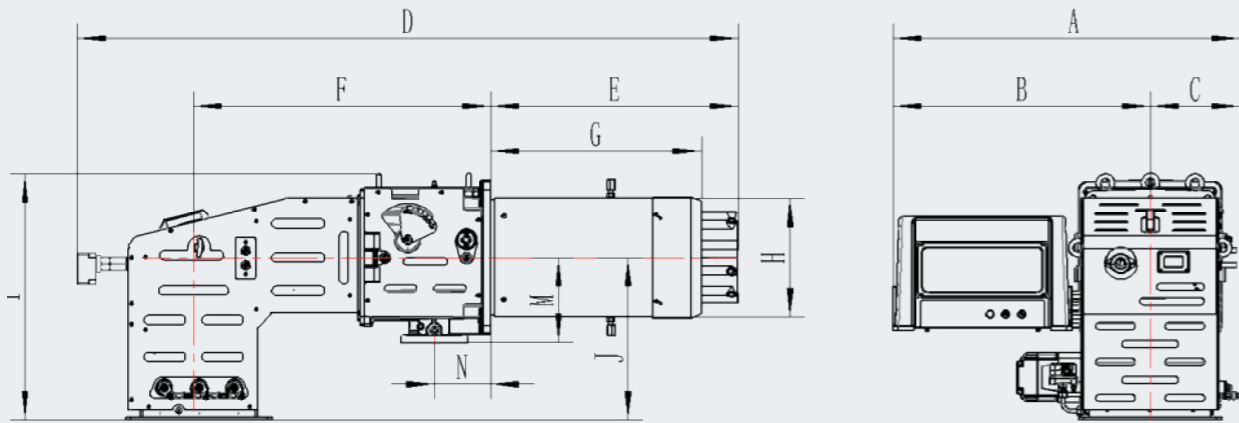
ОПИСАНИЕ:

- Горелка для сжигания природного и сжиженного газа
- Плавно-двухступенчатый прогрессивный режим работы
- Регулирование газо-воздушной смеси: электронное
- Модуляционная работа с помощью регулятора мощности P.I.D.
- Для достижения более высоких КПД можно использовать подогретый воздух для горения до 250 °С
- Стальной корпус
- Головка горелки из жаропрочной нержавеющей стали с газораспределителем
- Отдельный стоящий вентилятор
- Регулируемая геометрия пламени
- Интеллектуальный разъем горелки и газового клапана (с индикацией ошибок)
- Шумоподавляющий воздухозаборник
- Быстросъемная крышка для обслуживания компонентов горелки
- Блок управления SIEMENS LMV51 (Германия) с функцией диагностики неисправностей
- Сервоприводы SQM SIEMENS (Германия) управляют расходом топлива и воздуха отдельно
- Воздушная заслонка автоматически закрывается при остановке, чтобы уменьшить потери тепла
- УФ датчик пламени для обнаружения пламени (Германия)
- Направление подачи воздуха и газа: всестороннее
- Газовая арматура SIEMENS/DUNGS (Германия)
- Панель управления, соответствующий стандарту EN298
- Двигатель вентилятора соответствует европейскому стандарту IE3 (Великобритания)
- Степень электрической защиты IP40

Модель	Мощность мин-макс Квт	Расход природного газа м3/ч	Электропитание	Давление газа мбар	Оксид Озота
H-G.700E	110/150-800	11/15-80	3Ф AC 50Гц 400В	20-500	CLASS III
H-G.1000E	150/200-990	15/20-100	3Ф AC 50Гц 400В	20-500	CLASS III
H-G.1700E	450/1100-1800	45/11-180	3Ф AC 50Гц 400В	20-500	CLASS III
I-G.2500E	570/1375-2400	57/139-250	3Ф AC 50Гц 400В	20-500	CLASS III
I-G.3000E	500/1500-3200	50/151-323	3Ф AC 50Гц 400В	20-500	CLASS III
I-G.3500E	500/2000-3800	50/202-384	3Ф AC 50Гц 400В	20-500	CLASS III
I-G.6000E	1000/3000-5000	101/303-505	3Ф AC 50Гц 400В	20-500	CLASS III
I-G.7000E	1400-7000	141-708	3Ф AC 50Гц 400В	20-500	CLASS III
I-G.8000E	1400-7800	141-789	3Ф AC 50Гц 400В	20-500	CLASS III
I-G.10000E	1500/5000-9500	151/505-961	3Ф AC 50Гц 400В	20-500	CLASS III
I-G.12000E	1700/7000-12500	172/708-1264	3Ф AC 50Гц 400В	20-500	CLASS III
I-G.15000E	3000/10000-16000	303/1011-1618	3Ф AC 50Гц 400В	20-500	CLASS III
I-G.20000E	4000/14000-20000	404/1416-2023	3Ф AC 50Гц 400В	20-500	CLASS III



Модель	A	B	C	D	E	F	G	H	I	J	K	L
H-G.700E	633	187	446	190	471	581	836	340	525	513	207	172
H-G.1000E	633	187	446	190	471	581	836	340	525	513	207	172
H-G.1700E	633	187	446	222	471	547	836	340	525	513	207	172
I-G.2500E	633	187	446	222	471	547	836	340	525	513	207	172



Модель	A	B	C	D	E	F	G	H	I	J	M	N
I-G.3000E	970	718	252	1855	690	830	602	306	684	451	235	157
I-G.3500E	970	718	252	1855	690	830	602	306	684	451	235	157
I-G.6000E	970	718	252	1855	690	830	602	306	684	451	235	157
I-G.7000E	970	718	252	1855	690	830	587	329	684	451	235	157
I-G.8000E	970	718	252	1790	625	830	535	356	684	451	267	174
I-G.10000E	1057	763	294	1900	659	843	552	406	857	550	306	200
I-G.12000E	1057	763	294	1900	659	843	544	449	857	550	306	200

Модель	A	B	C	D	E	F	G	H	I	J	K
I-G.1500E	2203	851	904	544	561	481	425	760	1160	250	708
I-G.2000E	2203	851	904	590	561	481	425	760	1160	250	708

