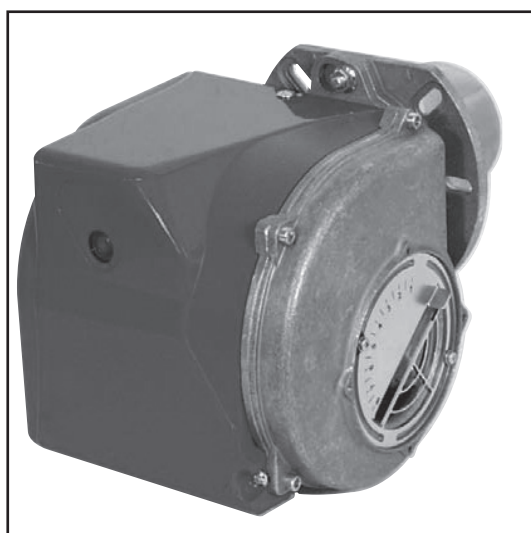
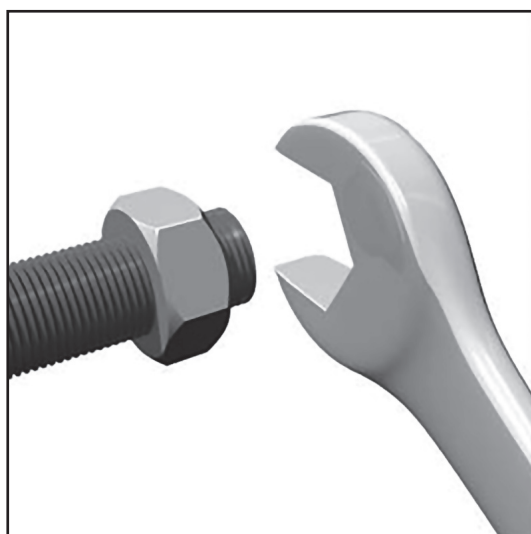


# BAKER-L.4P-8P-12P

Высокотемпературная версия



## Инструкция по эксплуатации дизельных горелок



## ОБОЗНАЧЕНИЕ ГОРЕЛОК



<p><b>HEATING</b> Стандартное исполнение горелок для систем отопления и обогрева</p>
<p><b>INSINER</b> Специальное исполнение горелок для инсинераторов и крематоров (постоянная вентиляция, защитный экран, предохранительный клапан, игнорирование паразитного пламени)</p>
<p><b>BAKER</b> Специальное исполнение горелок для хлебопекарных и кондитерских печей (защитный экран и постоянная вентиляция при необходимости )</p>

**ВСЕ ДАННЫЕ ПРЕДСТАВЛЕНЫ ТОЛЬКО ДЛЯ СПРАВКИ; ЗАВОД-ИЗГОТОВИТЕЛЬ ОСТАВЛЯЕТ ЗА СОБОЙ ПРАВО ВНОСИТЬ ИЗМЕНЕНИЯ В ТЕХНИЧЕСКИЕ ХАРАКТЕРИСТИКИ И ПРОЧУЮ ИНФОРМАЦИЮ, СОДЕРЖАЩУЮСЯ В ЭТОЙ ИНСТРУКЦИИ, БЕЗ ПРЕДВАРИТЕЛЬНОГО УВЕДОМЛЕНИЯ**

---

Внимательно ознакомьтесь с настоящей инструкцией, так как в ней содержится важная информация по обеспечению безопасности при установке, эксплуатации и техобслуживанию горелки. Бережно храните инструкцию для будущих просмотров в случае необходимости. Установку должен выполнять квалифицированный специалист с соблюдением всех действующих правил по безопасности.

Благодарим вас за отличный выбор и предпочтение, отданное нашей продукции IFLAME, ПАРТС БЕРНЕРС ежедневно занимается поиском передовых технологических решений, которые ответят на любые ваши потребности. Вы всегда найдете нашу продукцию на Российском и международном рынках благодаря разветвленной торговой сети и дилерам, которые поддерживают тесную связь с сервисными центрами IFLAME, гарантирующими квалифицированную поддержку и обслуживание агрегата.

**ВАЖНАЯ ИНФОРМАЦИЯ!** Установка горелки должна выполняться в соответствии с требованиями действующих нормативов. Кроме того, необходимо всегда использовать и приобретать фирменные запчасти в авторизованных торговых центрах или отделах послепродажного обслуживания. Несоблюдение и нарушение вышеперечисленных условий освобождает изготовителя от всякой ответственности.

## **ГАРАНТИЙНЫЕ ОБЯЗАТЕЛЬСТВА**

Гарантийные обязательства вступают в силу с момента ввода оборудования в эксплуатацию, подтвержденную актом авторизованного сервисного центра. В связи с этим рекомендуется своевременно обратиться в сервисный центр.

## **СООТВЕТСТВИЕ ТРЕБОВАНИЯМ ДИРЕКТИВ**

Горелки серии отвечают требованиям следующих директив:

- Директиве по машинному оборудованию 2006/42/CE
- Директиве по электромагнитной совместимости 2014/30/EU
- Директиве по низковольтному оборудованию 2014/35/EU
- Требованиям технического регламента Таможенного союза «О безопасности машин и оборудования» (ТР ТС 010/2011).

Заводской номер горелки смотрите на идентификационной табличке горелки.

## **ОГЛАВЛЕНИЕ**

ОБЩИЕ ПРАВИЛА И ПРЕДУПРЕЖДЕНИЯ .....	5
МЕРЫ ПРЕДОСТОРОЖНОСТИ .....	8
ОПИСАНИЕ.....	9
ТЕХНИЧЕСКИЕ ХАРАКТЕРИСТИКИ.....	10
РАБОЧИЕ КРИВЫЕ.....	10
ГАБАРИТЫ.....	10
КОНТРОЛЬ ГОРЕНИЯ.....	11
ТРУБОПРОВОД ПОДАЧИ ТОПЛИВА .....	11
ДАННЫЕ ПО РЕГУЛИРОВКЕ.....	12
РЕГУЛИРОВКА НАСОСА.....	12
ЧИСТКА И ЗАМЕНА ФОРСУНКИ.....	13
ЗАПУСК И РЕГУЛИРОВКА ГОРЕЛКИ.....	13
РАСПОЛОЖЕНИЕ ЭЛЕКТРОДОВ.....	13
КРЕПЛЕНИЕ К КОТЛУ.....	13
РЕГУЛИРОВКА ВОЗДУШНОЙ ЗАСЛОНКИ.....	13
РАЗБОРКА ОГНЕВОЙ ТРУБЫ.....	14
ПОИСК НЕИСПРАВНОСТЕЙ .....	14
ЭЛЕКТРИЧЕСКИЕ ПОДКЛЮЧЕНИЯ .....	15

## **ОБЩИЕ ПРАВИЛА И ПРЕДУПРЕЖДЕНИЯ**

---

- Настоящая инструкция является неотъемлемой частью изделия и должна быть передана монтажнику. Внимательно ознакомьтесь с настоящей инструкцией, так как в ней содержится важная информация по обеспечению безопасности при установке, эксплуатации и техобслуживанию горелки.
- Бережно храните инструкцию для будущих просмотров в случае необходимости. Установка горелки должна выполняться квалифицированным персоналом с соблюдением действующих нормативов и в соответствии с указаниями изготовителя. Неправильная установка может привести к травмам людей, животных или повреждению материальных ценностей, за которые изготовитель не несет ответственности.
- Данный агрегат должен использоваться только по предусмотренному назначению. Любой другой вид использования считается неправильным и в связи с этим опасным.
- С изготовителя снимается ответственность за возможный ущерб, нанесенный по причине несоответствующего, неправильного или неразумного использования.
- Перед выполнением очистки или техобслуживания отключите прибор от сети питания с помощью выключателя системы или соответствующих запорных устройств.
- В случае поломки и/или неправильной работы отключите горелку и не пытайтесь отремонтировать или напрямую вмешаться в нее.
- Обращайтесь за помощью исключительно к квалифицированным специалистам. Возможный ремонт изделий должен осуществляться только в уполномоченном изготовителем сервисном центре с использованием исключительно оригинальных запчастей.
- Несоблюдение вышеуказанных условий может нарушить безопасность агрегата.
- Для обеспечения эффективности горелки и ее правильной работы необходимо придерживаться указаний изготовителя, выполняя регулярное обслуживание горелки квалифицированными специалистами.
- Если принято решение больше не использовать горелку, необходимо обезопасить те части, которые могут представлять собой потенциальный источник опасности.
- Перед первым пуском горелки необходимо, чтобы квалифицированный персонал проверил следующее:
  - a) данные электрической сети и системы подачи топлива соответствуют данным, указанным на идентификационной табличке агрегата;
  - b) горелка настроена под мощность котла;
  - c) система притока воздуха на горение и вывода продуктов сгорания выполнена в соответствии с требованиями действующих стандартов;
  - d) соблюдаются условия для вентиляции и нормального техобслуживания горелки.
- Прежде чем выполнять обслуживание, при котором требуется демонтировать горелку или открыть смотровые отверстия, отключите подачу электропитания.
- Не ставьте емкости с воспламеняющимися веществами в помещении, в котором установлена горелка.
- Помещение, в котором работает горелка, должно иметь проемы, выходящие наружу, в соответствии с требованиями действующих локальных нормативов.

В случае возникновения сомнений относительно циркуляции воздуха рекомендуется отрегулировать горение до необходимого значения CO<sub>2</sub>, когда горелка работает на максимальной мощности и приток воздуха осуществляется только через отверстия горелки, предназначенные для подачи воздуха. После этого снова замерьте значение CO<sub>2</sub>, открыв дверь. Оба значения CO<sub>2</sub> не должны сильно отличаться друг от друга. Если в одном помещении расположены несколько горелок и вентиляторов, эта проверка должна выполняться в условиях одновременной работы всех агрегатов.

- Никогда не закрывайте вентиляционные отверстия в помещении эксплуатации горелки, воздухозаборные отверстия вентилятора и любые другие воздухопроводы или вентиляционные и отводящие решетки, чтобы предотвратить:
  - образование токсичных/взрывоопасных газовых смесей в воздухе рабочего помещения горелки;
  - горение при недостатке воздуха, так как оно опасно, увеличивает расход газа и загрязняет окружающую среду.
- Горелка всегда должна защищаться от дождя, снега и мороза.
- Рабочее помещение для горелки должно всегда быть чистым и незагроможденным, не содержать летучих веществ, попадание которых внутрь вентилятора может привести к засорению внутренних каналов горелки или головки горения. Пыль очень опасна, особенно, если она оседает на лопастях вентилятора, так как это снижает вентиляционную способность и приводит к загрязнению во время процесса горения. Кроме того, пыль может скапливаться с задней стороны подпорной шайбы на головке горения, в результате чего обедняется топливовоздушная смесь.
- Горелка должна работать на том типе топлива, для которого она предназначена. Это указывается на идентификационной табличке и в технических характеристиках, приведенных в этой инструкции. Кроме того, она должна иметь все необходимые устройства контроля и безопасности, которые требуются действующими локальными регламентами. Следите за тем, чтобы во время установки никакой посторонний материал не попал в линию.
- Убедитесь в том, что электропитание для электрических подключений соответствует данным, указанным на идентификационной табличке и в настоящей инструкции.
- Электропроводка должна иметь надежную систему заземления, отвечающую на требования действующих нормативов. Длина провода заземления должен быть на пару см больше длины провода фазы и нуля. При возникновении сомнений относительно эффективности обратитесь к квалифицированному специалисту за помощью.
- Не перепутайте местами нулевой провод и провод фазы.
- Для электрического подключения горелки вставляйте вилку в розетку только в том случае, если вы уверены, что не будет перепутана местами фаза и нейтраль. В соответствии с требованиями действующего законодательства установите перед агрегатом автоматический выключатель с размыканием контактов по крайней мере на 3 мм.
- Вся электропроводка и, в частности, все сечения кабелей должны соответствовать максимальному значению потребляемой мощности, указанному на идентификационной табличке агрегата и в настоящей инструкции.
- Если кабель питания горелки поврежден, он может быть заменен только квалифицированным специалистом.
- Никогда не дотрагивайтесь до горелки мокрыми частями тела или, если вы босиком.

- Никогда не тяните с силой за кабели питания и не сгибайте их. Кроме того, они должны проходить вдали от источников тепла.
- Кабели должны позволять открыть горелку и при необходимости дверцу котла.
- Электрические подключения должны выполняться исключительно квалифицированными специалистами и строго соответствовать действующим нормативам по электрооборудованию.
- После снятия упаковки проверьте комплектность поставки и отсутствие повреждений, которые могли быть нанесены оборудованию во время транспортировки. При возникновении сомнений не используйте горелку и свяжитесь с поставщиком.
- Упаковочный материал (деревянные клетки, картон, пакеты и мешки, пенопласт и т.д.) не только является потенциальным источником опасности, но загрязняет окружающую среду, если выбрасывается без соблюдения требований нормативов. В связи необходимо собрать его вместе и расположить в подходящем месте, не доступном для детей.

---

## **МЕРЫ ПРЕДОСТОРОЖНОСТИ**

---

- Внимательно изучите меры предосторожности из настоящей инструкции и соблюдайте их.
- После установки горелки проинформируйте пользователя о принципе работы агрегата и передайте ему настоящую инструкцию, которая является существенной и неотъемлемой частью изделия и должна бережно храниться для будущих просмотров в случае возникновения необходимости.
- Установку и техобслуживание должны выполнять квалифицированные специалисты, прошедшие курс обучения в авторизованном центре IFLAME в соответствии с требованиями действующих нормативов и согласно указаниям, предоставленным изготовителем. Запрещается вмешиваться в опломбированные регулировочные устройства.
- Неправильная установка или ненадлежащее техобслуживание могут стать причиной травм людей и животных, а также повредить материальные ценности. Изготовитель не несет никакой ответственности за ущерб, нанесенный по причине неправильной установки и эксплуатации, а также несоблюдения инструкций.
- Перед выполнением очистки или техобслуживания обесточьте агрегат с помощью выключателя системы и/или соответствующих запорных устройств.
- В случае поломки и/или неправильной работы отключите горелку и не пытайтесь самостоятельно починить ее. Обращайтесь за помощью исключительно к квалифицированным специалистам. Возможный ремонт/замену изделия или его комплектующих должен выполнять только квалифицированный специалист с использованием исключительно оригинальных запчастей. Несоблюдение вышеуказанных условий может нарушить безопасность агрегата.
- Данный агрегат должен использоваться только по предусмотренному назначению. Любой другой вид использования считается неправильным и в связи с этим опасным.
- Упаковочный материал является источником потенциальной опасности и поэтому должен храниться в недоступном для детей месте.
- Агрегат не должны использовать лица (в том числе, дети) с ограниченными физическими, сенсорными или умственными способностями или лица без надлежащего опыта и знаний, если только они не находятся под непрерывным контролем ответственного, который проинформировал их о правилах безопасности и использования агрегата.
- Приведенные в настоящей инструкции изображения дают упрощенное представление изделия, которое может несущественно отличаться от готового изделия.

## **УКАЗАНИЯ ПО ПРАВИЛЬНОЙ УТИЛИЗАЦИИ**

- Горелка должна утилизироваться в специализированных бюро в соответствии с требованиями локальных нормативов.

## **УКАЗАНИЯ ПО ХРАНЕНИЮ**

- Для правильного хранения изделия строго придерживайтесь предупреждений, данных в инструкции, и маркировке на упаковке.
- Горелка должна храниться в закрытом и сухом помещении без токопроводящей пыли и паров химически активных веществ, разрушающих изоляцию электрических проводов. Изделие не должно храниться на складе более 24 месяцев. По истечении этого срока необходимо проверить его целостность.

## СРОК СЛУЖБЫ

- Средний срок службы зависит от условий эксплуатации, установки и техобслуживания.
- Горелка должна устанавливаться в соответствии с требованиями действующих нормативов, а компоненты, подверженные износу, должны своевременно заменяться.
- Владелец оборудования принимает решение о его выводе из эксплуатации и утилизации с учетом реального состояния и затрат на ремонт.
- Срок службы изделия составляет 20 лет.
- Идентификационная табличка расположена на корпусе горелки.

Manufacturer / Производитель: PARTS BURNERS LTD				
Адрес производителя: 108813, г. Москва, г. Московский, ул. Хабарова, д. 2, оф. 402				
Model/Модель: HEATING-L.12P.TC.F				
Code / Код: 27120001				
Дизельная горелка				
кат. II 2H3B/ - (EL) Hu = 11,86 kWh/kg RU				
макс	мин	1	2	
Q	130	60	кВт	230 В / 50 Гц
Класс NOx 2		3	220 Вт	4
			5	IPX0D
Сделано в России				
Serial number Серийный номер:				
Production date: Дата производства:		See the table Смотрите в табличке		
<p><b>EAC</b></p> <p>Данный прибор должен устанавливаться в соответствии с действующей инструкцией по монтажу и работать только в помещении с достаточной вентиляцией. Изучите инструкцию прежде чем устанавливать и вводить в эксплуатацию прибор. Нарушение требований инструкции по монтажу, техническому обслуживанию и правил эксплуатации прибора может привести к опасности возникновения пожара, взрыва, отравления угарным газом, поражения электрическим током и термического воздействия.</p>				

- 1 = Тепловая мощность
- 2 = Электропитание
- 3 = Класс NOx
- 4 = Макс. потребляемая мощность
- 5 = Степень защиты

Serial number  
Серийный номер: 1820KK0041

- 18 = Год выпуска
- 20 = Производственная неделя
- KK = код сборки
- 0041 = Порядковый номер

## ОПИСАНИЕ

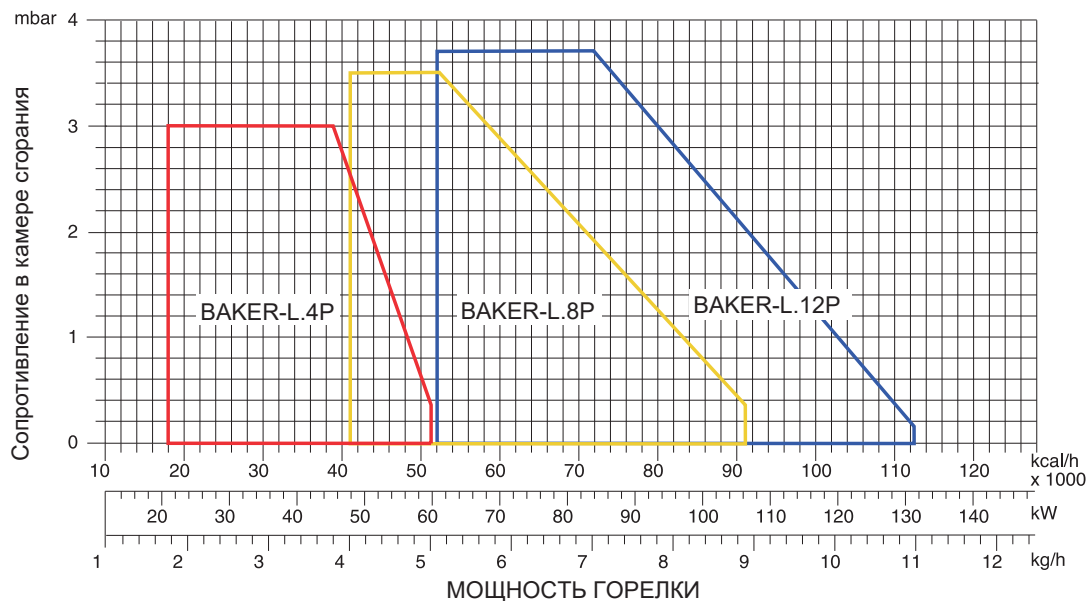
Настоящие горелки являются дутьевыми, и смешение топлива с воздухом происходит на головке горения на стадии розжига и в процессе горения. Агрегаты функционируют полностью в автоматическом режиме и оснащаются всей необходимой автоматикой для обеспечения максимальной безопасности. Их можно устанавливать на любую топочную камеру, как с сопротивлением, так и без него, при соблюдении предусмотренного рабочего диапазона.

Ко всем компонентам можно легко получить доступ, не отсоединяя подключения к газораспределительной сети. Компактный кожух горелки обеспечивает защиту компонентов и снижает уровень шума.

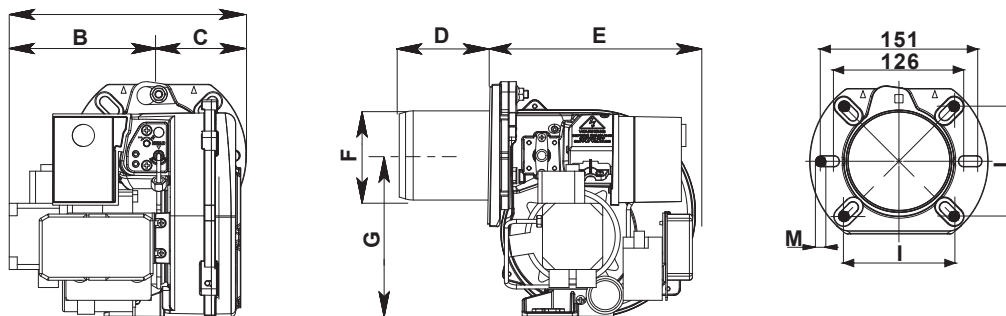
## ТЕХНИЧЕСКИЕ ХАРАКТЕРИСТИКИ

модель	единица	BAKER-L.4P	BAKER-L.8P	BAKER-L.12P
Макс. тепловая мощность	kcal/h	51,000	90,780	112,200
	kW	59	105	130
Мин. тепловая мощность	kcal/h	17.340	40,800	52,000
	kW	20	47	60
Макс. расход легкого топлива	kg/h	5	8,9	11
Мин. расход легкого топлива	kg/h	17	4	51
Мощность электропитания	Ph/V/Hz	3N 380(±10%) 50		
Двигатель	W	130	130	130
Rpm	Nº	2,800	2,800	2,800
Трансформатор поджига	kV/mA	2x12	2x12	2x12
Блок управления		LOA 24	LOA 24	LOA 24
Топливо: легкое топливо	kcal/h	10,200 макс. виза 1,5°E при 20°C		
Рабочая температура	°C	-20...+60	-20...+60	-20...+60
Класс электрозащиты	IP	40	40	40

## ГРАФИК РАБОЧЕГО ДИАПАЗОНА



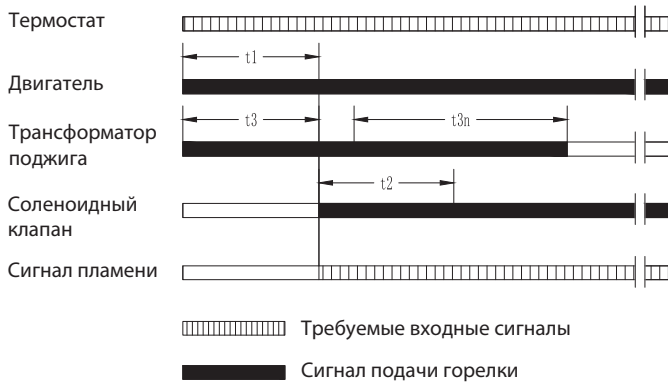
## ГАБАРИТНЫЕ РАЗМЕРЫ



МОДЕЛИ	A	B	C	D	E	F	G	I	L
BAKER-L.4P	250	150	100	90/150/200	204	89	160	100/120	100/120
BAKER-L.8P	250	150	100	90/150/200	204	89	160	100/120	100/120
BAKER-L.12P	250	150	100	90/150/200	204	89	160	100/120	100/120

**КОНТРОЛЬ ГОРЕНИЯ LOA24.171B27**

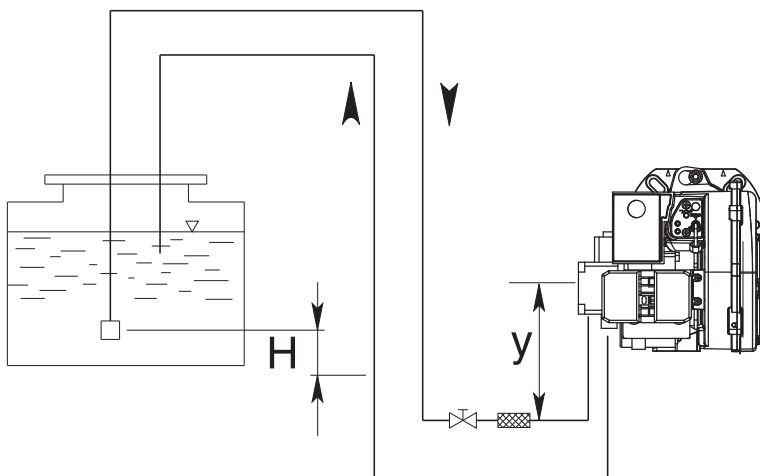
Блок управления запускает вентилятор и начинает предварительную продувку камеры сгорания. В конце фазы предварительной продувки активируется трансформатор поджига, после чего открываются электромагнитные клапаны. В случае неудачного зажигания или случайного выключения фоторезистор отключает горелку и устанавливает ее в режим блокировки при безопасности.



	Описание	
t1	Время предварительной продувки	13"
t2	Время безопасности	10"
t3	Время предварительного	13"
t3n	Долгое время после зажигания	15"

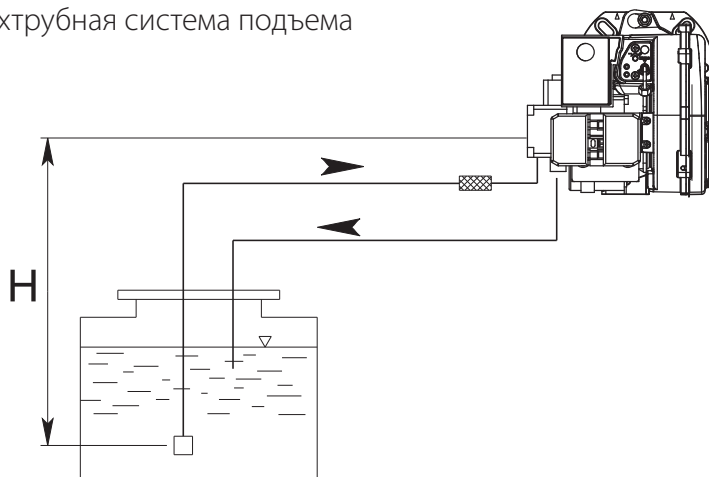
**МАКСИМАЛЬНЫЕ ДЛИНЫ ВСАСЫВАЮЩИХ ЛИНИЙ ДЛЯ ДВУХТРУБНОЙ СИСТЕМЫ SUNTEC**

Двухтрубная система подачи сифона



H (m)	Длина трубы (m)	
	ø 8 mm	ø 10 mm
0,5	30	65
1	35	70
1,5	40	75
2	45	80
2,5	50	85
3	55	90
3,5	60	95

Двухтрубная система подъема



H (m)	Длина трубы (m)	
	ø 8 mm	ø 10 mm
0,5	23	55
1	21	50
1,5	19	45
2	17	40
2,5	14	34
3	9	28
3,5	4	22

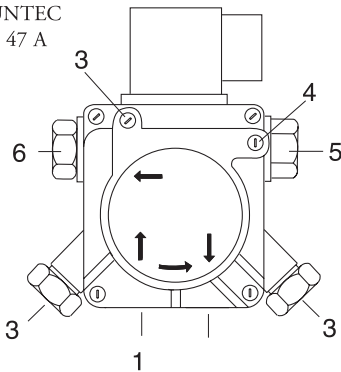
## ДАННЫЕ ПО РЕГУЛИРОВКЕ

	ФОРСУНКА		НАСОС бар	РАСХОД кг/ч	РЕГУЛИРОВКА ОГНЕВОЙ ГОЛОВКИ положение	РЕГУЛИРОВКА РАСХОДА ВОЗДУХА положение
	галлон/час	спру				
BAKER-L.4P	0.50	60°S	12	2	0	3
	0.60	60°S	12	2,4	0,5	4
	0.65	60°S	12	2,7	0,5	5
	0.75	60°S	12	3,1	1	6,3
	0.85	60°S	12	3,5	3	8
	1.00	60°S	12	4,35	4	10
BAKER-L.8P	1.00	60°S	12	4,35	1	4
	1.10	60°S	12	4,5	1	5,5
	1.25	60°S	12	5	2	6,2
	1.35	60°S	12	5,6	2,5	7,3
	1.50	60°S	12	6,2	3,5	8,5
	1.65	60°S	12	7	4	9,2
	1.75	60°S	12	7,6	4,5	10,5
BAKER-L.12P	1.50	60°S	12	6,2	0	2
	1.65	60°S	12	7	1	3,5
	1.75	60°S	12	7,6	2	5
	2.00	60°S	12	8,3	3	7
	2.25	60°S	12	9,3	3,5	8,5
	2.50	60°S	12	10,4	4	9,5
	2.75	60°S	12	11,5	4,5	10,5

ФОРСУНКА: DANFOSS H-S 80°-60°; DELAVAN W 60°; STEINEN S 60°

## ЗАПРАВКА И РЕГУЛИРОВКА ТОПЛИВНОГО НАСОСА

SUNTEC  
AS 47 A

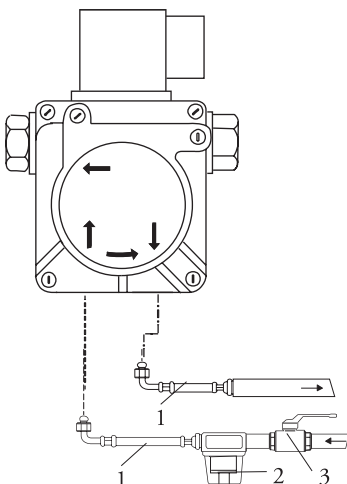


- 1 - ВХОД
- 2 - ВОЗВРАТ
- 3 - СОЕДИНЕНИЕ ДЛЯ СПУСКА ВОЗДУХА И МАНОМЕТРА
- 4 - СОЕДИНЕНИЕ ДЛЯ ВАКУУМНОГО МАНОМЕТРА
- 5 - РЕГУЛИРОВКА ДАВЛЕНИЯ
- 6 - К ФОРСУНКЕ

### ПРОВЕРЬТЕ:

- Что система трубопроводов идеально герметична;
- Что использование шлангов избегается, если это возможно (предпочтительно использовать медные трубы);
- Что разрежение не превышает 0,45 бар, чтобы избежать кавитации насоса;
- Что обратный клапан правильно спроектирован для работы;

Давление насоса установлено на уровне 12 бар во время тестирования горелок. Перед запуском горелки выпустите воздух из насоса через порт манометра. Заполните трубопровод легким топливом, чтобы облегчить запуск насоса. Запустите горелку и проверьте давление подачи насоса. В случае если запуск насоса не произойдет во время первой предварительной продувки и горелка заблокируется, перезапустите блокировку горелки, нажав кнопку на блоке управления. Если после успешного запуска насоса горелка блокируется после продувки из-за падения давления топлива в насосе, перезапустите блокировку горелки, чтобы перезапустить горелку. Никогда не позволяйте насосу работать без масла более трех минут.



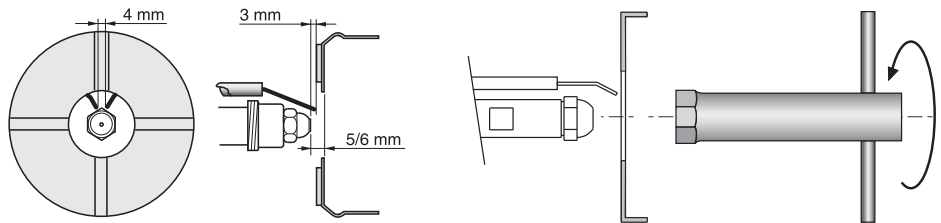
**ВНИМАНИЕ:** перед запуском горелки проверьте, что возвратная труба открыта. Возможное препятствие может повредить уплотнительное устройство насоса.

- 1 - ШЛАНГ
- 2 - ТОПЛИВНЫЙ ФИЛЬТР
- 3 - ТОПЛИВНЫЙ КРАН

## ЧИСТКА И ЗАМЕНА ФОРСУНКИ

Используйте только подходящий гаечный ключ, предоставленный для этой операции, чтобы снять форсунку, осторожно, чтобы не повредить электроды. Установите новую форсунку с той же осторожностью.

Примечание: Всегда проверяйте положение электродов после замены форсунки (см. иллюстрацию). Неправильное положение может вызвать проблемы с зажиганием.



## ЗАПУСК И РЕГУЛИРОВКА ГОРЕЛКИ

После установки горелки проверьте следующие элементы:

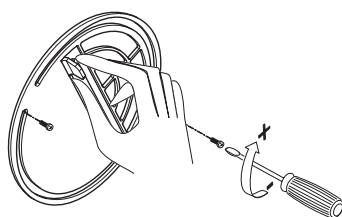
- Питание горелки и предохранители защиты основной линии.
- Правильную длину труб и их герметичность.
- Тип топлива, который должен подходить для горелки.
- Подключение термостатов котла и всех предохранителей.
- Направление вращения двигателя.

Правильную калибровку тепловой защиты двигателя.

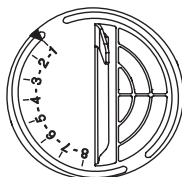
Когда все эти условия проверены и выполнены, можно продолжить испытания горелки.

Подайте питание на горелку. Блок управления одновременно подает питание на трансформатор зажигания и двигатель горелки, который будет проводить предварительную продувку камеры сгорания в течение примерно 12 секунд. В конце продувки блок управления открывает соленоидный клапан топливного насоса, трансформатор зажигания создает искру и горелка загорается. После интервала безопасности в 5 секунд и правильного зажигания блок управления выключает трансформатор зажигания. В случае неисправного зажигания блок управления переводит горелку в режим безопасности в течение 10 секунд. В таком случае ручное повторное включение горелки не должно происходить до истечения 30 секунд с момента отключения безопасности горелки. Давление подачи топлива насоса должно поддерживаться около 12 bar.

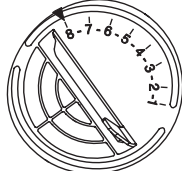
### РЕГУЛИРОВКА ВОЗДУХА



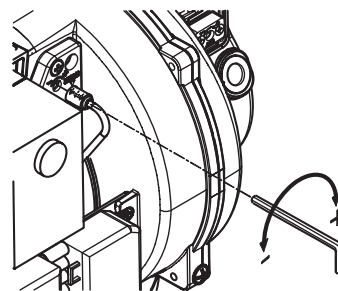
MIN



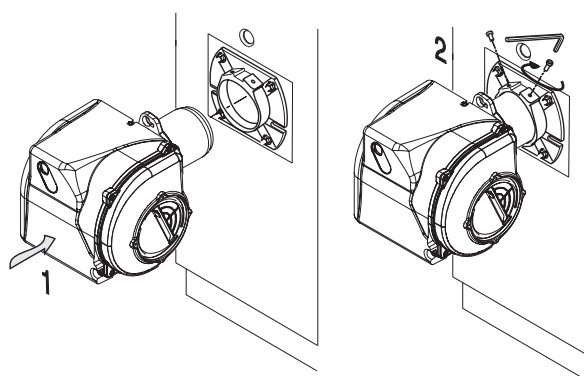
MAX



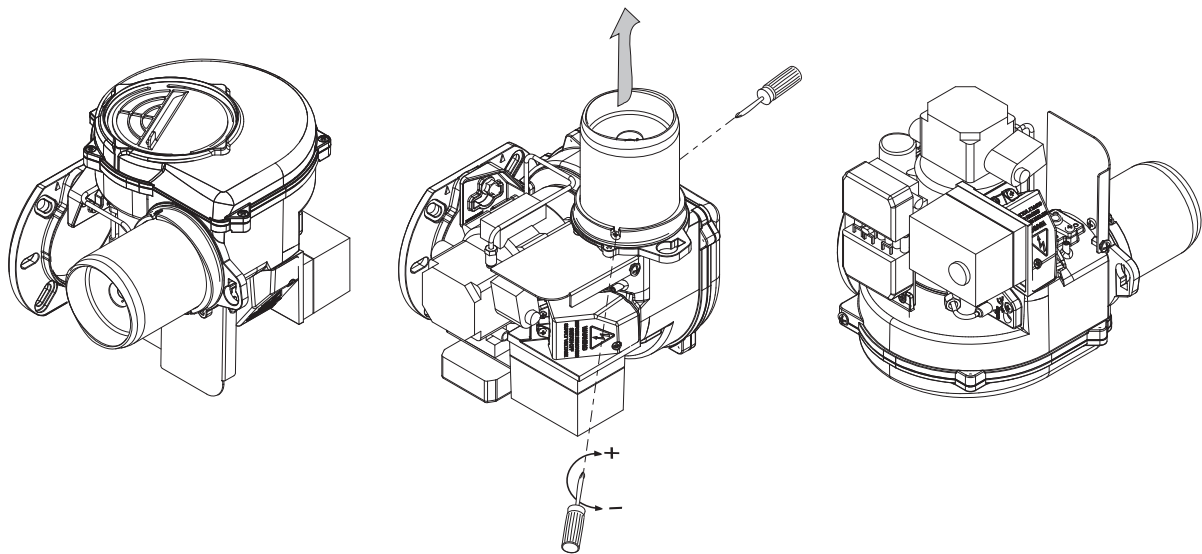
### НАСТРОЙКА ГОЛОВКИ ГОРЕЛКИ



### МОНТАЖ К КОТЛУ



## РАЗБОРКА ОГНЕВОЙ ТРУБЫ



## ПОИСК НЕИСПРАВНОСТЕЙ

Горелка не запускается

- Основной выключатель не включен. Перегорел предохранитель.
- Термостаты котла не работают нормально. Неисправность в блоке управления.

Горелка продувает и останавливается

- Неисправность в блоке управления.

Горелка не зажигается в течение цикла и останавливается

- Неисправность в блоке управления.
- Неисправность в фоторезисторе.

Горелка не зажигается

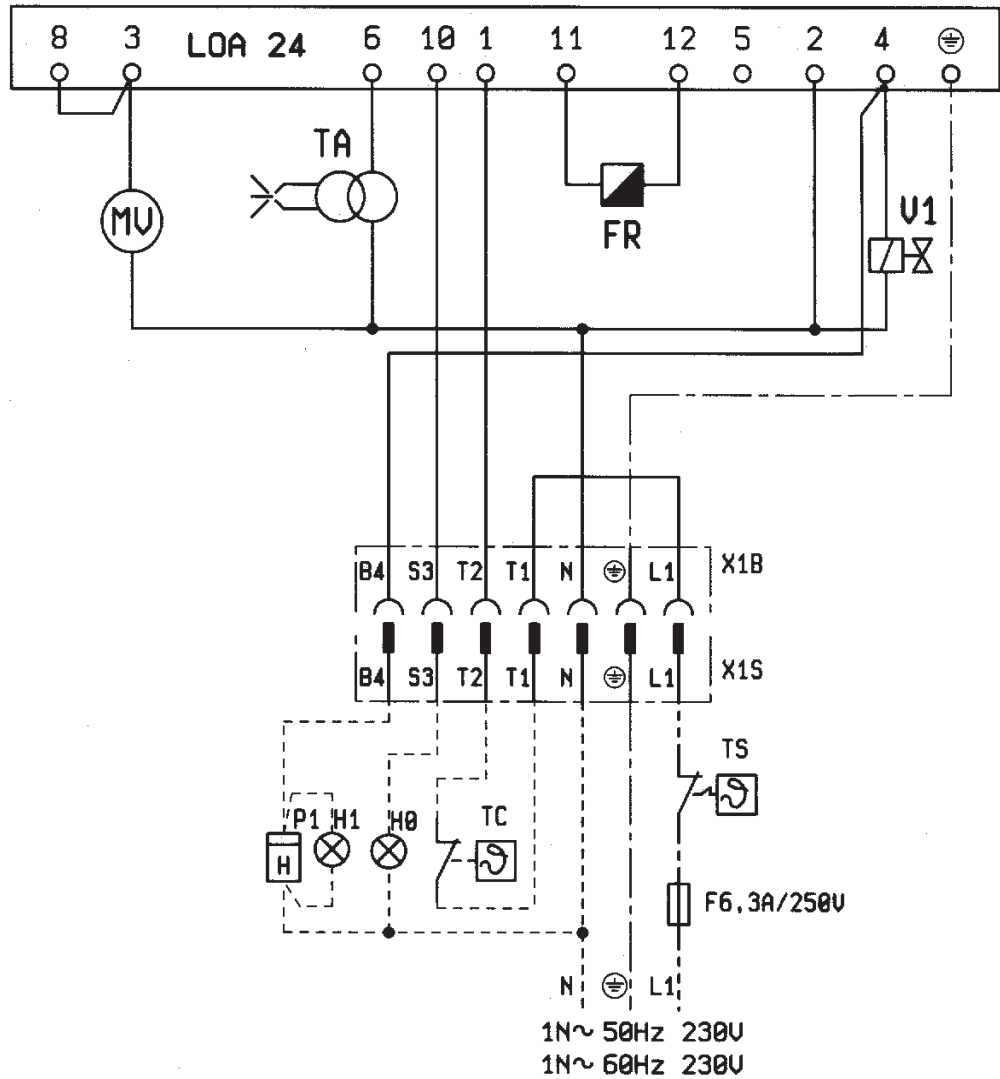
- Грязные электроды зажигания. Неисправность электродов.
- Электроды установлены неправильно. Неисправный трансформатор зажигания. Забитая форсунка.
- Форсунка нуждается в замене. Давление масла слишком низкое. Забитый масляный фильтр.
- Избыточный воздух для горения по сравнению с пропускной способностью форсунки.
- Неисправность в блоке управления.

Горелка зажигается и затем останавливается

- Неисправная форсунка. Фоторезистор не обнаруживает пламя.
- Избыточный воздух для горения по сравнению с пропускной способностью форсунки.
- Неисправность в блоке управления. Давление масла слишком низкое.
- Забит масляный фильтр.

## ЭЛЕКТРИЧЕСКИЕ СОЕДИНЕНИЯ

Электрические линии должны проходить вдали от горячих частей. Рекомендуется, чтобы все соединения выполнялись при помощи гибких проводов. Минимальное сечение проводников - 1,5 мм<sup>2</sup>



L1 - ФАЗА  
 - ЗЕМЛЯ  
 N - НЕЙТРАЛЬ



- H0 - ВНЕШНЯЯ ЛАМПОЧКА БЛОКИРОВКИ
- H1 - КОНТРОЛЬНАЯ ЛАМПОЧКА  
 ФУНКЦИОНИРОВАНИЯ
- FR - ФОТОРЕЗИСТОР
- TA - ТРАНСФОРМАТОР РОЗЖИГА
- TS - ПРЕДОХРАНИТЕЛЬНЫЙ ТЕРМОСТАТ
- TC - ТЕРМОСТАТ КОТЛА
- LOA .. - БЛОК УПРАВЛЕНИЯ
- V1 - ЭЛЕКТРОКЛАПАН
- MV - ДВИГАТЕЛЬ КРЫЛЬЧАТКИ
- P1 - СЧЁТЧИК ЧАСОВ РАБОТЫ



Производитель: ООО «ПАРТС БЕРНЕРС»

Юр.адрес: 108813, г. Москва, г. Московский, ул. Хабарова, д. 2, оф. 402

Тел.:8 (800) 600-01-34

Почта: [info@partsburners.com](mailto:info@partsburners.com)